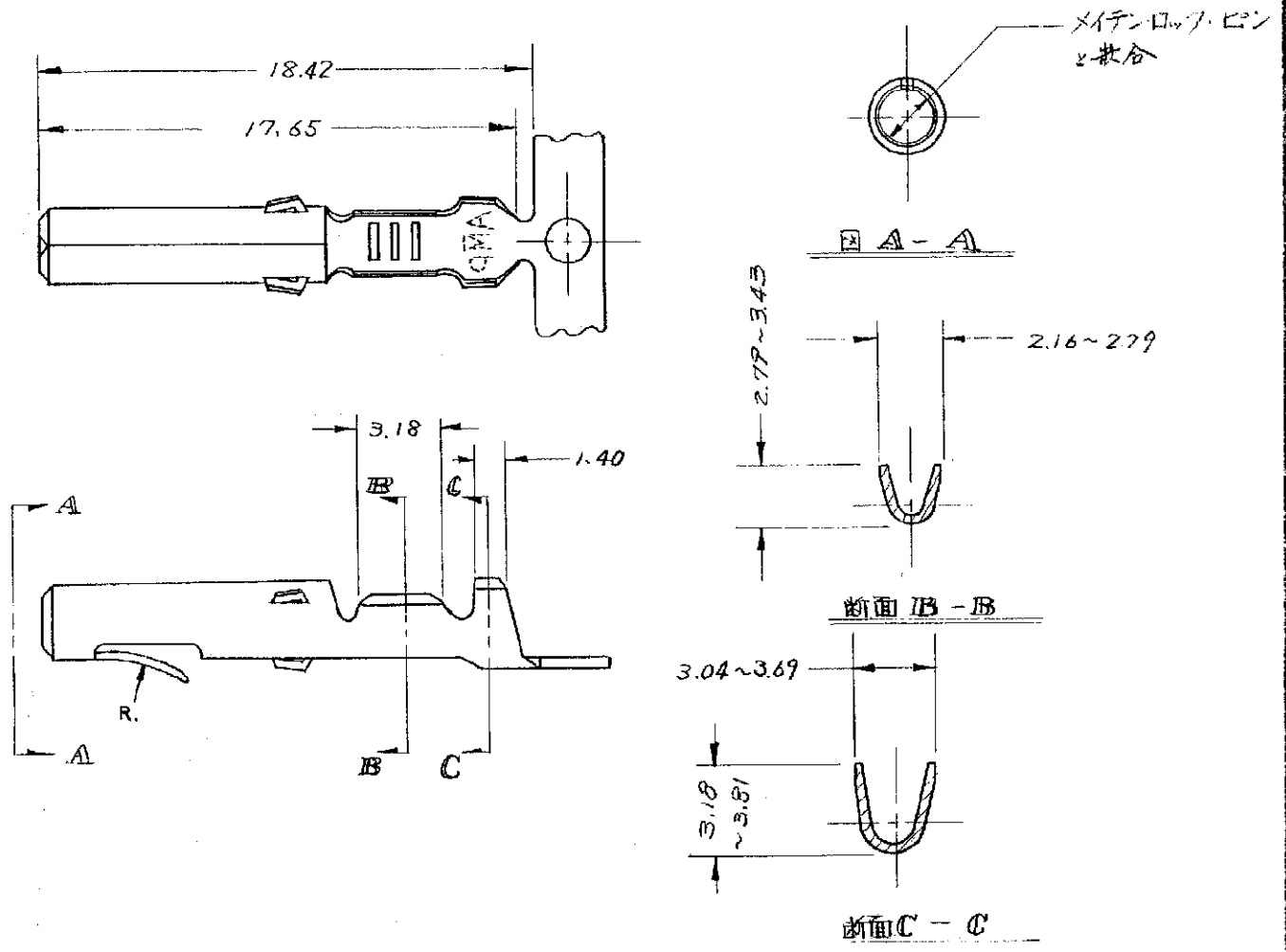


図号 (NUMBER)  
C-170147



1. 製品規格: 108-5037
2. 使用ハウジングは
  - (1) ハネル取付形
  - (2) モータ取付形
  - (3) フリーハンギング形
3. の「フロラックハウジング」である。

170148-2	錫めっき清銅, 0.25t	170147-2
170148-1	銅めっき清銅, 0.25t	170147-1
L.P. 型 材 質		型 番

単位: 寸法 DIMENSIONS IN MM. DO NOT SCALE PRINT

A3 REVISED J88-7100 AI 7/13/89 A2 REVISED J77-1098 J.S.J.S. 3/27/89 A1 REVISED (P-DWG REV. G2) J.S.J.S. 4/18/88 A REVISED (P-DWG REV. G) J.S.J.S. 2/26/87 0 RELEASED 2/26/87	1972 BY AMP (Japan) Ltd. ALL RIGHTS RESERVED. AMP PRODUCTS COVERED BY PATENTS AND OR PATENTS PENDING. <b>AMP</b> TRADE MARK 日本エー・エム・ピー株式会社 TOKYO, JAPAN	参考図面 (CUSTOMER COPY) (REFERENCE ONLY)
LTR 変更 (REVISION RECORD) DR. CHK. DATE DR. <i>Onoda</i> CHK. <i>Letland</i>	公差 (TOLERANCE) 10.4 (EXCEPT AS NOTED) ±1% 一般公差 (GENERAL TOLERANCE) 10.4 (EXCEPT AS NOTED) ±1%	図面番号 (DRAWING NO.) 4-1 品番 (PART NO.) JA C-170147 ロット番号 (LOT NO.) 検査員 (INSPECTOR) 承認 (APPROVED)
名称 (NAME) メイトンロックソケット (SOCKET CONTACT, MATE-N-LOCK)		